

OZCELIK POLSKA Sp. z o. o.



ORCA P

Przenośna przecinarka do listw PCV

ZASTOSOWANIE:

Do cięcia listw PCV pod kątem 45°

GŁÓWNE CECHY:

- Automatyczny powrót do punktu startu
- Przenośnik z systemem pomiarowym

WYPOSAŻENIE STANDARDOWE

- Ø 100 mm tarcza tnąca (2szt)
- Ø 200 mm tarcza tnąca (2szt)
- Możliwość dostosowania do pracy z profilami o różnych rozmiarach
- Klucz serwisowy
- Transporter (przenośnik)

WYPOSAŻENIE OPCJONALNE

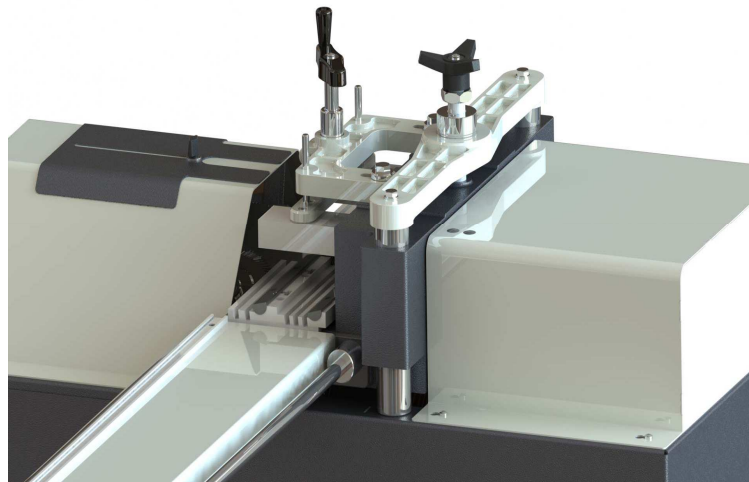
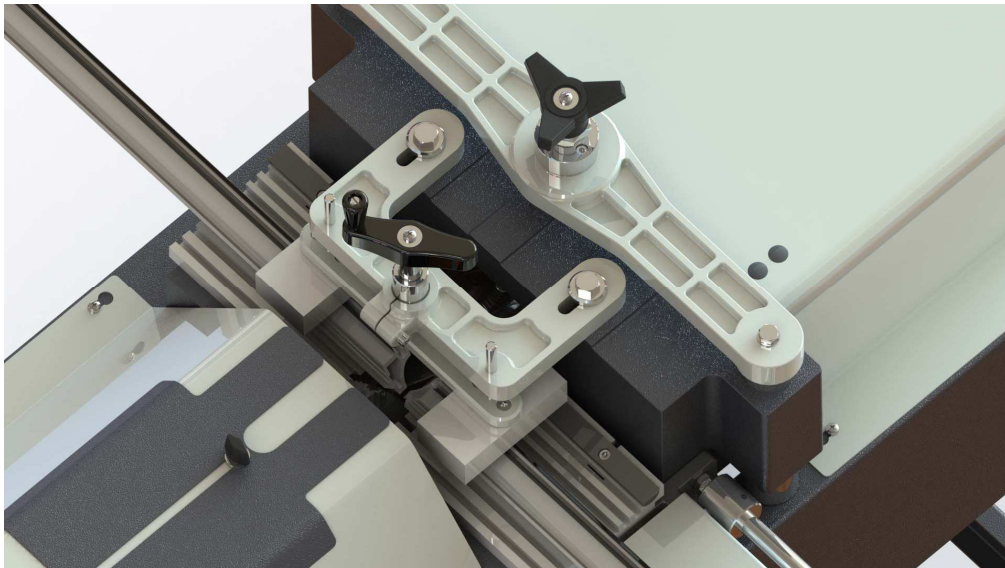
- Specjalne formy do profili
- Cięcie pneumatyczne

Przedstawicielstwo Handlowe; ul. Nizinna 1; 86-005 Białe Błota
+48 515-244-482, rwisniewski@ozceLIKpolska.pl;
+48 513-133-876, pkujawa@ozceLIKpolska.pl

OZCELIK POLSKA Sp. z o. o.

HP kw	n	1~ Hz	(220 V)	HP kw	n	1~ Hz	(220 V)	$\phi D1$	$\phi D2$	ϕd	S1	S2	n	CA	x max	y max	l x w x h (mm)	kg
1 0,75	3000 r.p.m	50 60	4,5 A	1 0,75	3000 r.p.m	50 60	4,5 A	200 mm	100 mm	32-22 mm	2 mm	4 mm	3000 r.p.m	45°	50 mm	30 mm	960 x 480 x 1070 83,5 kg	

CA: kesme Açları / Cutting Angles



Przedstawicielstwo Handlowe; ul. Nizinna 1; 86-005 Białe Błota
+48 515-244-482, rwisniewski@ozcelikpolska.pl;
+48 513-133-876, pkujawa@ozcelikpolska.pl